

VG-H, VG-B

ВСТАВКИ
ГИБКИЕ



•2 •2,25 •2,8 •3,10 •3,55 •4 •4,5

НАЗНАЧЕНИЕ

Вставки гибкие VG-B и VG-H предназначены для соединения вентиляторов радиальных компактных RAV и RAF с воздуховодами или клапанами.

КОНСТРУКЦИЯ

Вставки могут устанавливаться на стороне всасывания (VG-B) и на стороне нагнетания вентилятора (VG-H). Вставка состоит из рукава и закрепленных на нем фланцев. На вставках VG-B фланец выкатной с креплением рукава контактной сваркой. На вставках VG-H для фланца используется шина специального профиля.

Для каждого исполнения вентилятора предусмотрено соответствующее исполнение гибкой вставки.

Специальные требования к гибким вставкам указываются дополнительно и согласовываются с изготовителем.

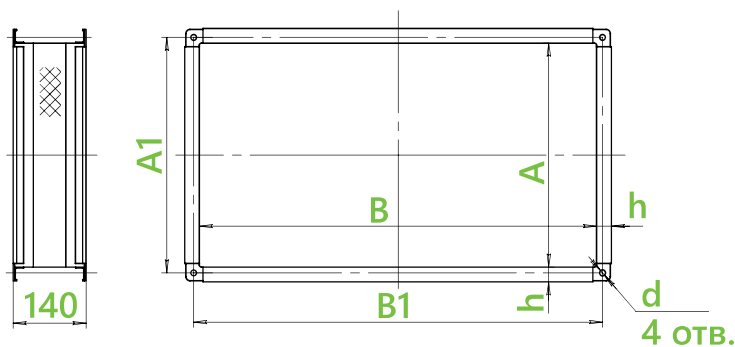
ИНФОРМАЦИЯ ДЛЯ ЗАКАЗА

VG-H - 4

- вставка гибкая
- номер вентилятора

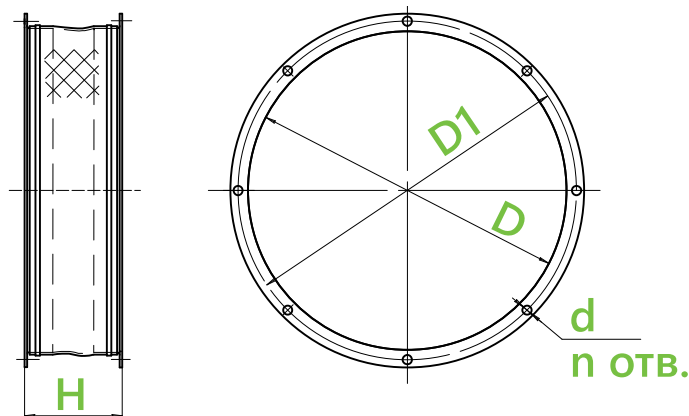
ГАБАРИТНЫЕ И ПРИСОЕДИНИТЕЛЬНЫЕ РАЗМЕРЫ

VG-H



ОБОЗНАЧЕНИЕ	Размеры, мм						Масса, кг не более
	A	A1	B	B1	h	d	
VG-H-2	140	198	255	345	20	9	1,4
VG-H-2,25	178	198	325	345	20	9	1,4
VG-H-2,8	199	222	362	385	20	9	1,6
VG-H-3,10	220	240	397	417	20	9	1,7
VG-H-3,55	250	270	455	475	20	9	1,8
VG-H-4	294	331	525	555	30	11	3,3
VG-H-4,5	318	348	574	604	30	11	3,8

VG-B



ОБОЗНАЧЕНИЕ	Размеры, мм					Масса, кг не более
	D	H	D1	d	n	
VG-B-2	225	200	255	7	8	2,4
VG-B-2,25	250	200	280	7	8	2,6
VG-B-2,8	280	200	310	7	8	2,9
VG-B-3,10	310	200	345	7	8	3,3
VG-B-3,55	355	200	390	7	8	3,7
VG-B-4	400	200	430	9	8	4,2
VG-B-4,5	450	200	480	9	8	4,6